

19013.01.3763010 35

Перв. примен.

Спроб. N

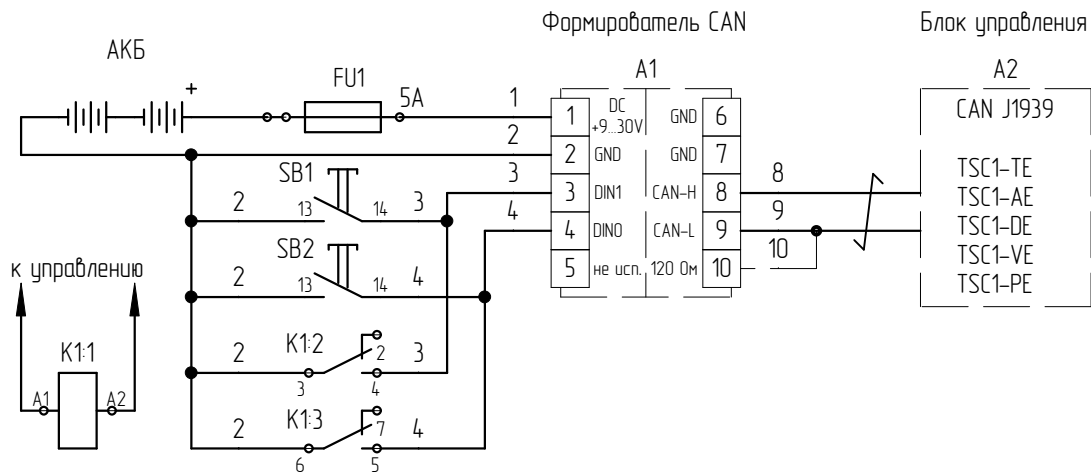


Таблица 1. Состояние контактов

п.№	Команда	DINO	DIN1
1.1	Уменьшить задание частоты вращения	✓	—
1.2	Увеличить задание частоты вращения	—	✓
1.3	Отключить управление по TSC1	✓	✓

1. Описание работы:

1.1 DINO

Замыкание SB2, однократное – уменьшение на 50 об/мин.

Замыкание SB2 и удержание более чем на 0,5 сек. – снижение задания со скоростью 100 об/мин за 1сек.

1.2 DIN1

Замыкание SB1, однократное – увеличение на 50 об/мин.

Замыкание SB1 и удержание более чем на 0,5 сек. – нарастание задания со скоростью 100 об/мин за 1сек.

1.3 DINO+DIN1

Одновременное кратковременное замыкание SB1 и SB2 – отключение управления по TSC1.

2. Значения уставок зависят от конфигурации изделия.

3. Неуказанное сечение проводов 0,5мм2 или 0,75мм2.

Подп. и дата

Инв. N дубл.

Взам. инв. N

Подп. и дата

Инв. N подл.

19013.01.3763010 35

Формирователь CAN

Схема электрическая подключения

Лист	Масса	Масштаб
1		1