

150.3763130 ГЧ

Перв. примен.

Справ. №

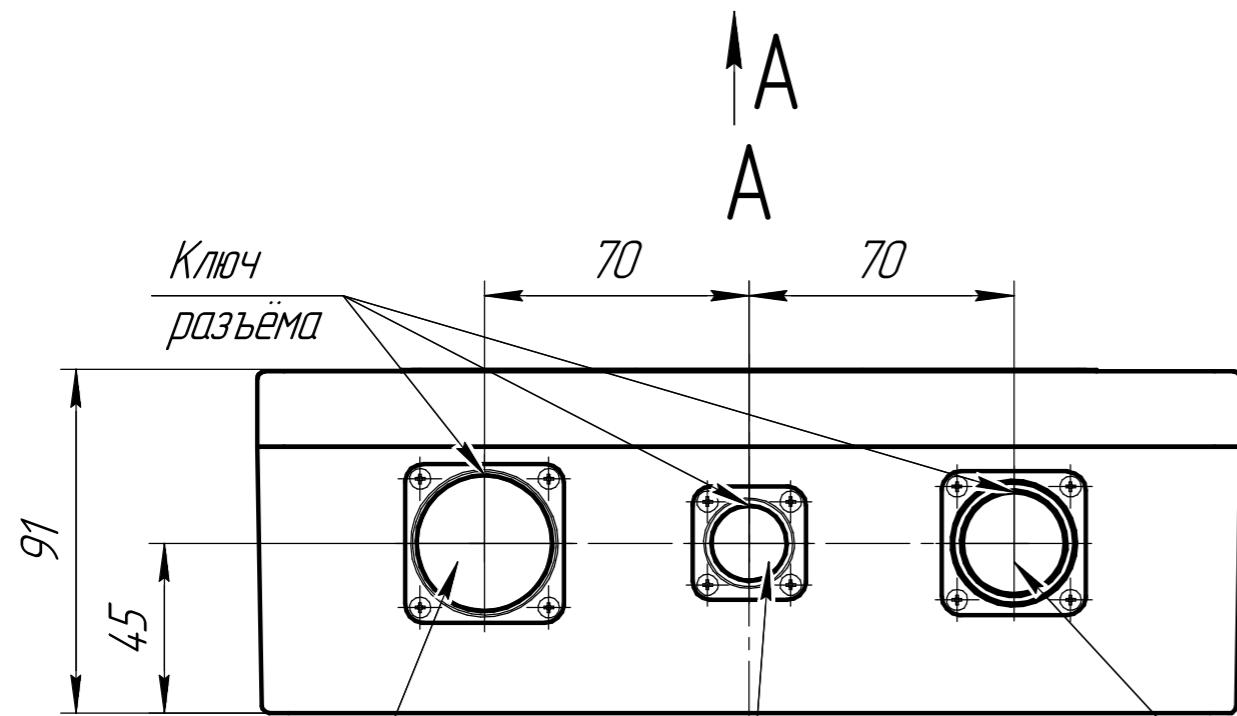
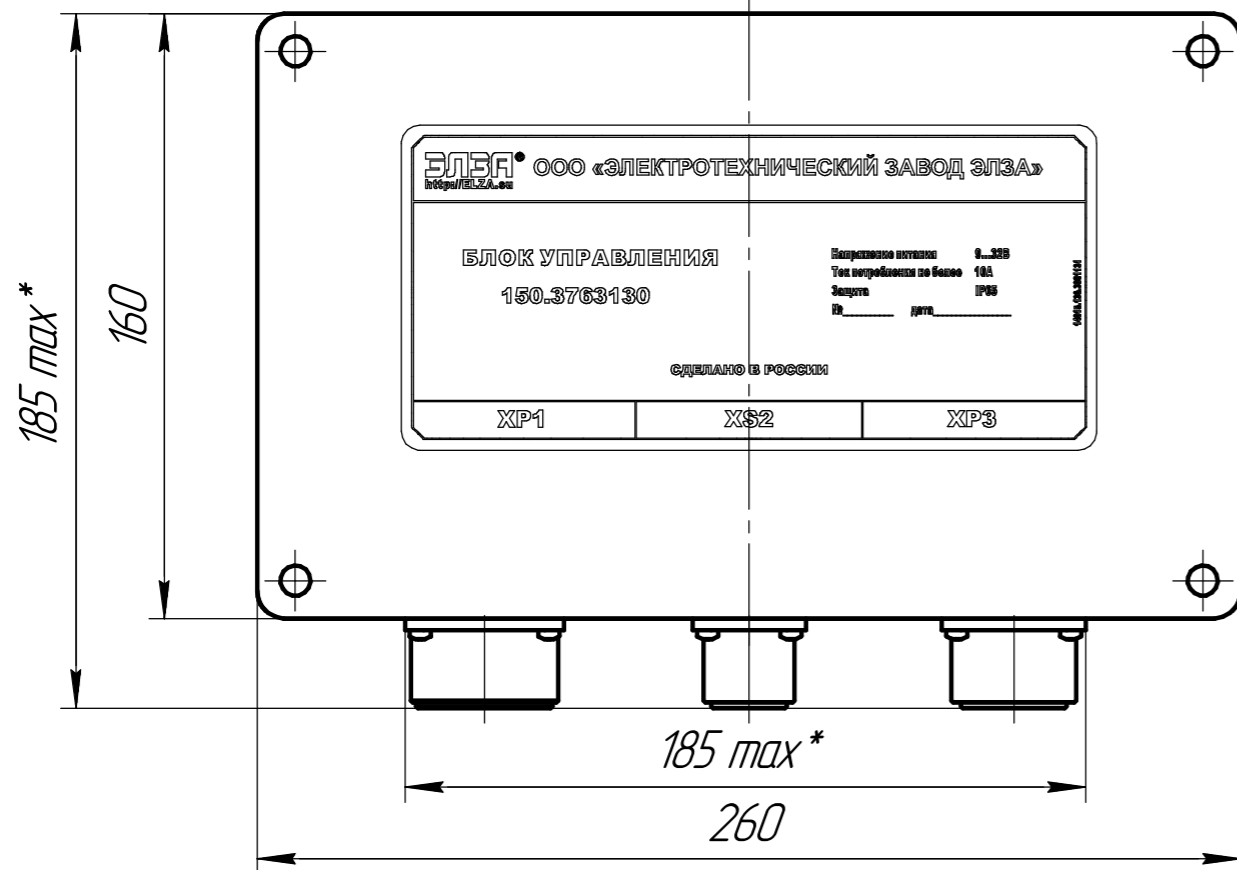
Подп. и дата

Изм. № дораб.

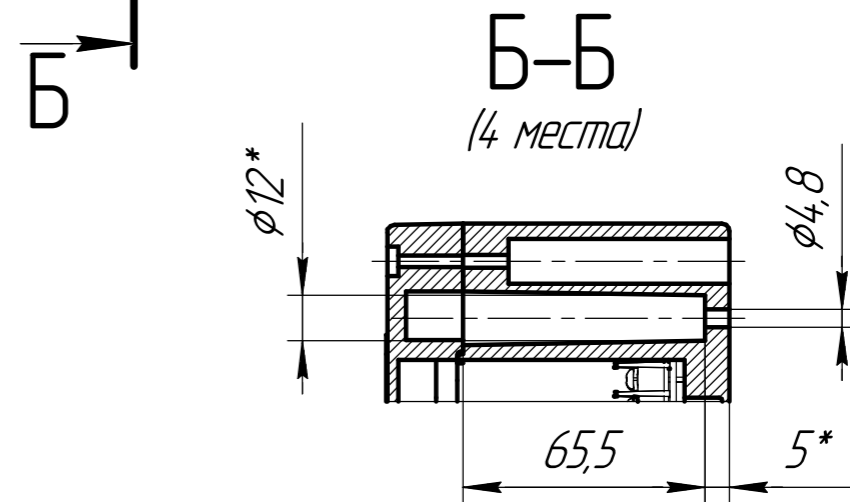
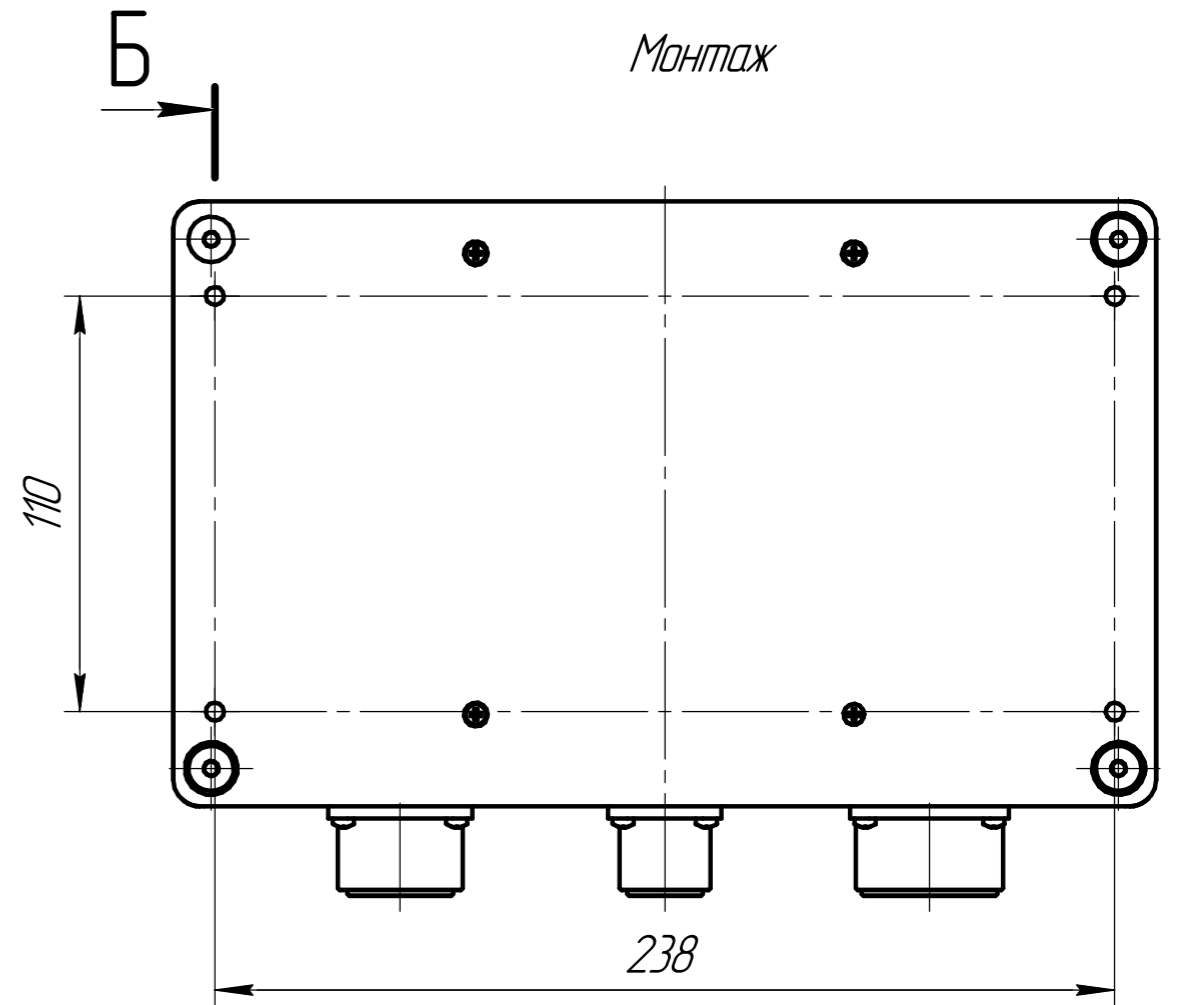
Взам. инв. №

Подп. и дата

Изм. № подл.



XP1 2РТТ36БПН15Ш20В  
XS2 2РТТ20БПН4Г39В  
XP3 2РТТ28БПН7Ш11В



- \*Размеры для справок.
- Общие допуски по ГОСТ 30893.1-т.
- Степень защиты, обеспечиваемая оболочкой IP65 по ГОСТ 14.254.

				150.3763130 ГЧ					
Изм.	Лист	№ докум.	Подп.	Дата	Блок управления Габаритный чертеж	Лит.	Масса	Масштаб	
Разраб.				14.08.2024			2,9	1:2	
Проб.						Лист	Листов 1		
Т.контр.					ООО "Электротехнический завод ЭЛЭВА"				
И.контр.									
Утв.									

Копировал

Формат А3