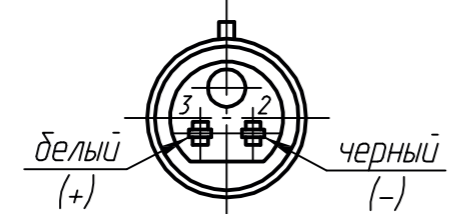
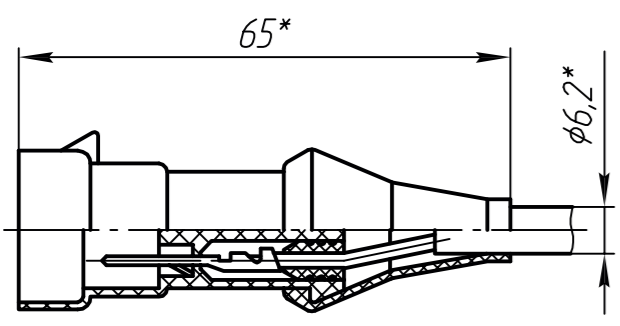


- * Размеры для справок.
- Активное сопротивление $2,3 \pm 0,5$ Ом при 20°C .
- Остальные технические требования и характеристики электромагнита по ТУ 3742-004-34013480-01.
- Штеккер датчика положения совместим с гнездовым разъемом 15397275, серия Global Terminal 150 ф. "DELFI AS" (США). Остальные технические требования и характеристики датчика положения по ТУ 37473.097-2005.



| Цвет вывода кабеля | Полярность |
|--------------------|------------|
| Черный | - |
| Белый | + |

| Ток, не более, А | Положение ротора | Крутящий момент, Н·м |
|------------------|------------------|----------------------|
| 0 | 0° | -0,35...0 |
| 0 | 34° | +0,4...+0,7 |
| 6 | 0° | +3,6, не менее |
| 6 | 34° | +1,8, не менее |

| 150.110033 ГЧ | | | | Лит. | Масса | Масштаб |
|-------------------|----------|-------|----------|-------------------------------------|--------|---------|
| Изм/Лист | № докцм. | Подп. | Дата | | | |
| Разраб. | | | 29.03.23 | | 2,3 | 1:1 |
| Пров. | | | | | | |
| Т.контр. | | | | | | |
| Н.контр. | | | | | | |
| Утв. | | | | | | |
| Привод заслонки | | | | Лист | Листов | 1 |
| Габаритный чертеж | | | | ООО "Электротехнический завод ЭЛЗА" | | |