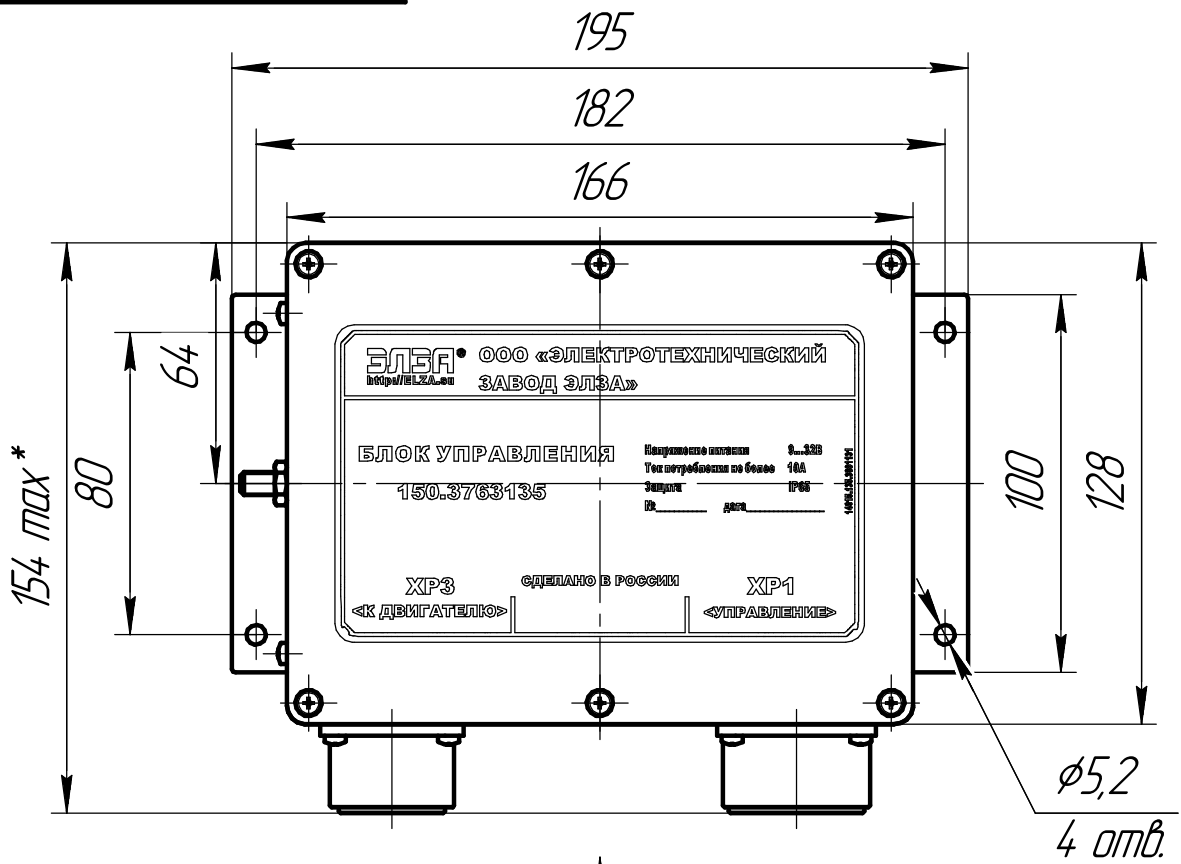


150.3763135 ГЧ

Перв. примен.

Справ. №



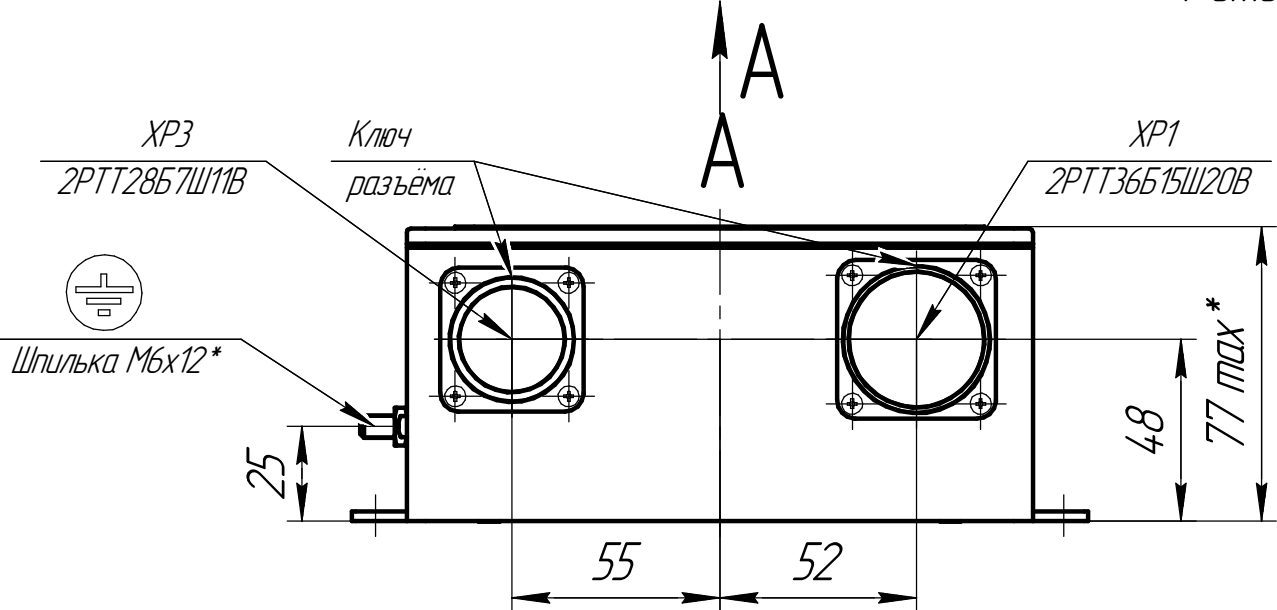
Подп. и дата

Инв. № дробл.

Взам. инв. №

Подп. и дата

Инв. № подл.



- 1 *Размеры для справок.
- 2 Общие допуски по ГОСТ 30893.1 -т.
- 3 Степень защиты, обеспечиваемая оболочкой IP65 по ГОСТ 14.254.

				150.3763135 ГЧ			
Изм./Лист	№ докум.	Подп.	Дата	Блок управления Габаритный чертеж	Лист	Масса	Масштаб
Разраб.	Дойников		22.11.2022			1,55	1:2
Пров.	Антошин				Лист	Листов	1
Т.контр.					ООО "Электротехнический завод ЭЛЗА"		
Н.контр.	Зябликова						Формат А4
Утв.	Овчинников						