

150.3763130 ГЧ

Перв. примен.

Справ. №

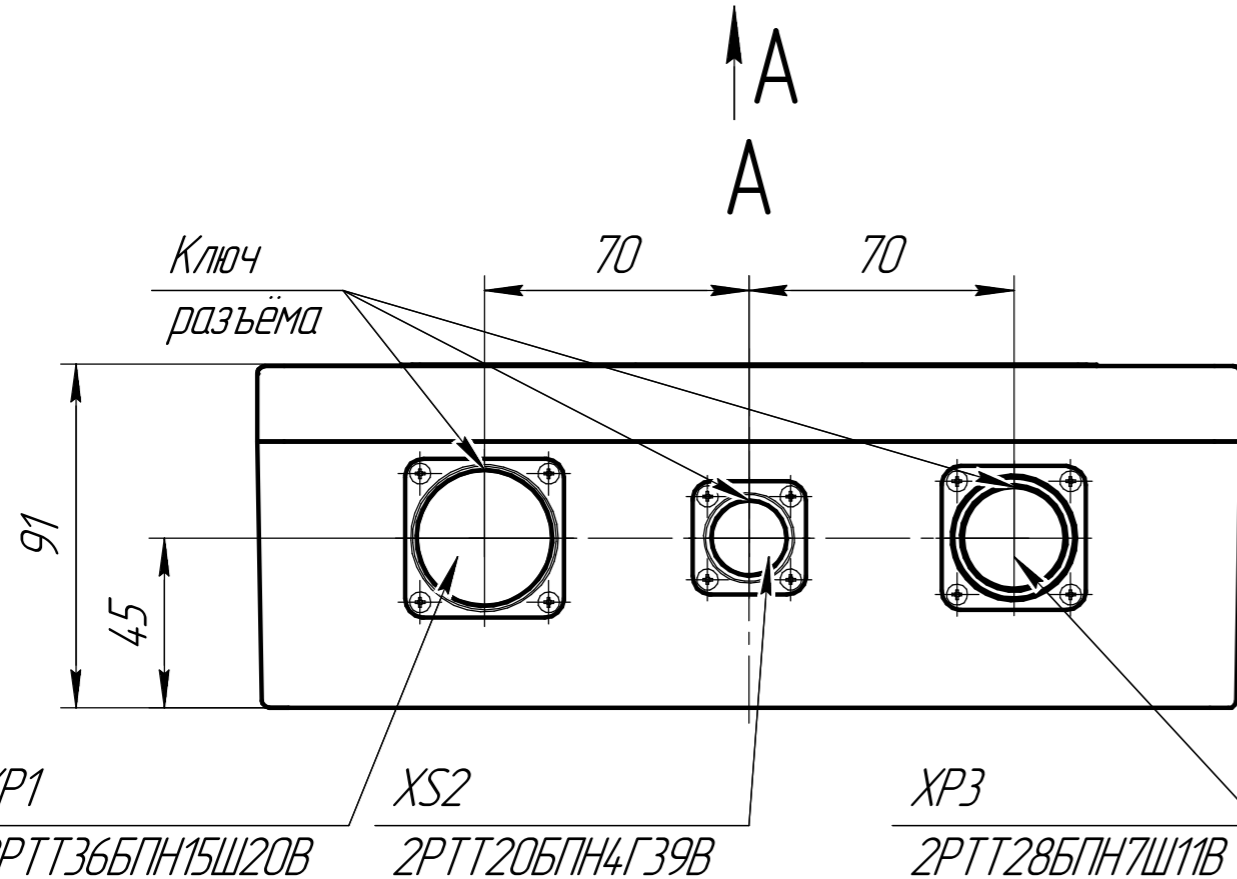
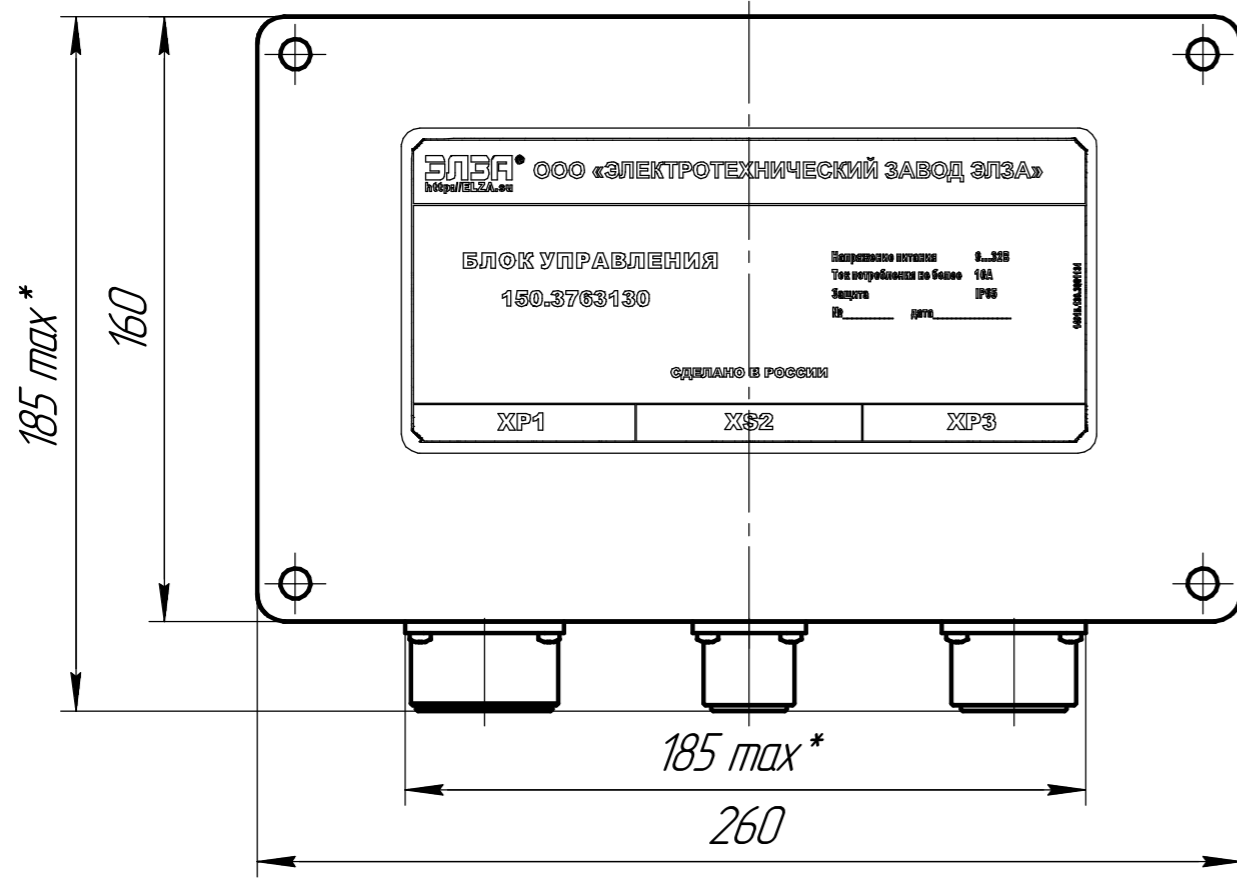
Подп. и дата

Изм. № дораб.

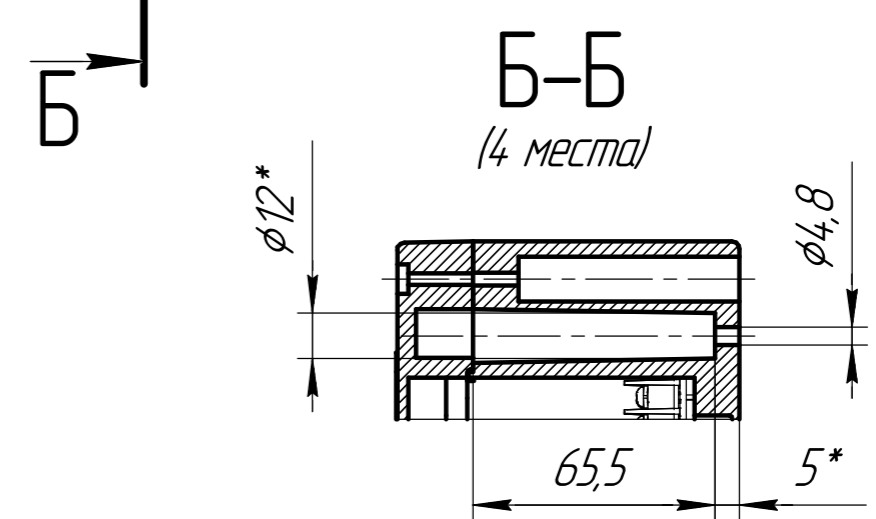
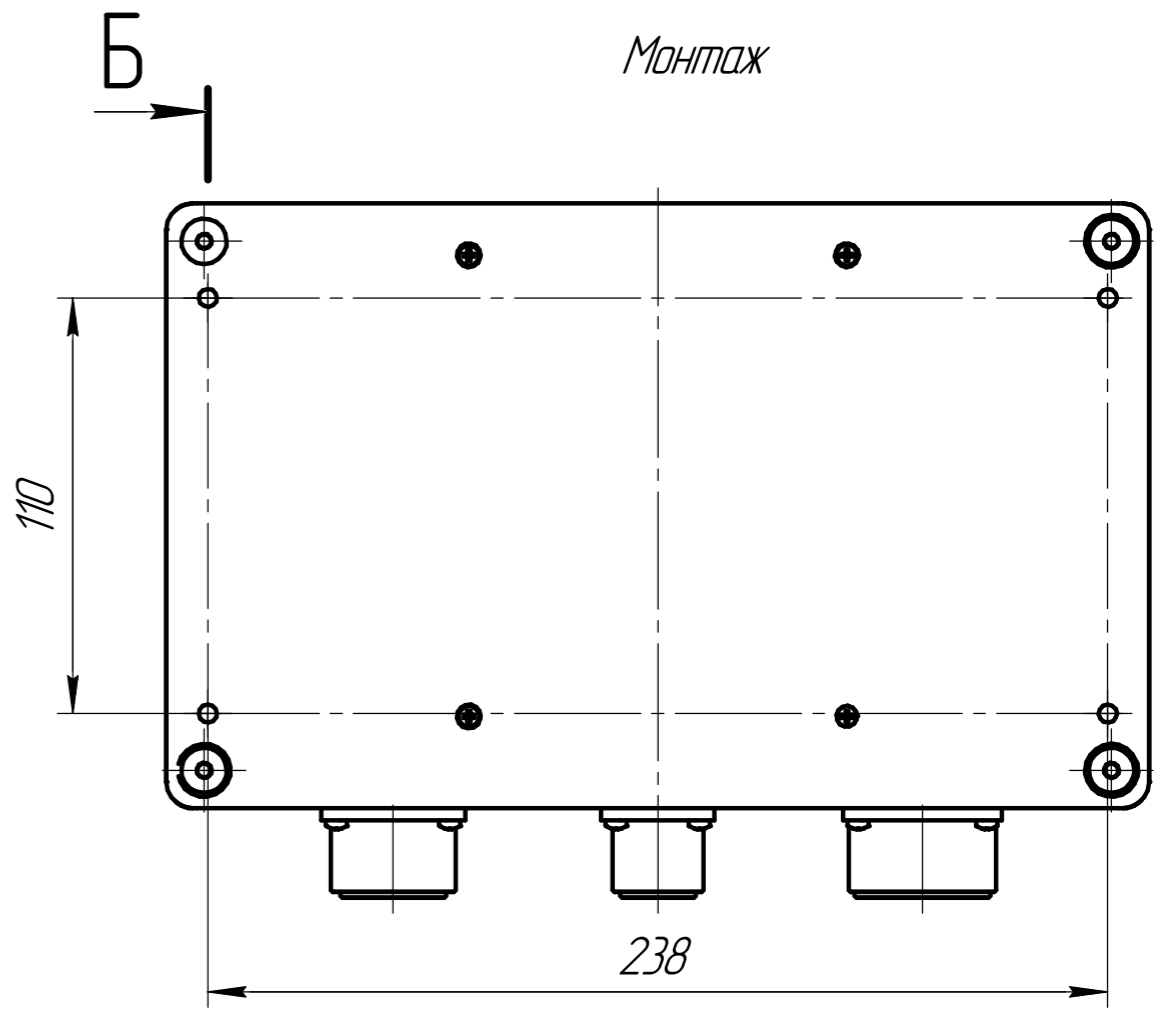
Взам. инв. №

Подп. и дата

Изм. № подл.



Монтаж



- 1 *Размеры для справок.
- 2 Общие допуски по ГОСТ 30893.1-т.
- 3 Степень защиты, обеспечиваемая оболочкой IP65 по ГОСТ 14.254.

				150.3763130 ГЧ				
Изм.	Лист	№ докум.	Подп.	Дата	Блок управления Габаритный чертёж	Лит.	Масса	Масштаб
Разраб.	Дайников			28.07.2022			2,85	1:2
Проб.	Антошин					Лист	Листов	1
Т.контр.								
И.контр.	Зябликова				ООО «Электротехнический завод ЭЛЭА»			
Утв.	Овчинников							

Копировал

Формат А3