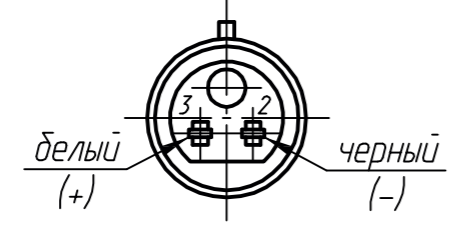
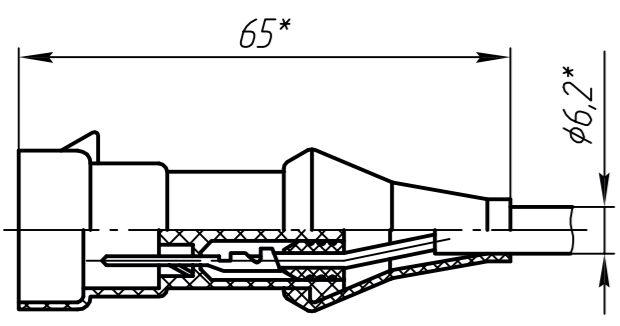


1. * Размеры для справок.
2. Активное сопротивление $2,1 \pm 0,15$ Ом при 20 °С.
3. Остальные технические требования и характеристики электромагнита по ТУ 3742-004-34013480-01.
4. Штеккер датчика положения совместим с гнездовым разъемом 15397275, серия Global Terminal 150 ф. "DELFI AS" (США). Остальные технические требования и характеристики датчика положения по ТУ 37473.097-2005.



Цвет вывода кабеля	Полярность
Черный	-
Белый	+

Ток, не более, А	Положение ротора	Крутящий момент, Н·м
0	0°	-0,35...0
0	34°	+0,4...+0,7
6	0°	+3,6, не менее
6	34°	+1,8, не менее

150.110033/Д14-015 ГЧ				Лит.	Масса	Масштаб
Привод заслонки						1:1
Габаритный чертеж				Лист	Листов	1
ООО "Электротехнический завод ЭЛЗА"						

Подп. и дата
 Инв. № дудл.
 Взам. инв. №
 Подп. и дата
 Инв. № подл.